

# TOSHIBA

# SERVICE MANUAL

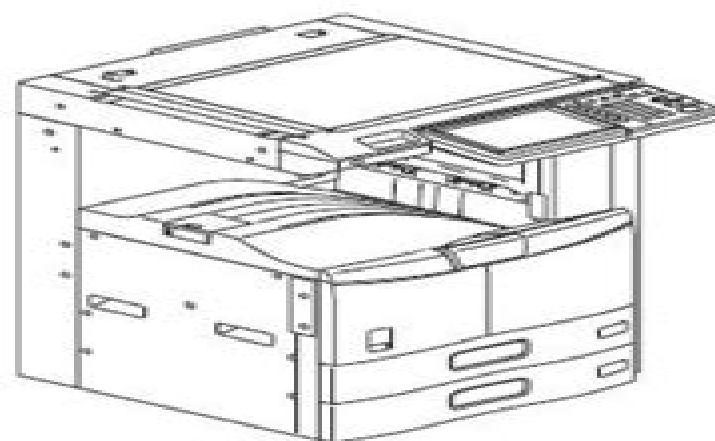
MULTIFUNCTIONAL DIGITAL SYSTEMS

**e-STUDIO206L/256/306/356/456/506**

**e-STUDIO306S/356S/456S**

**e-STUDIO256SE/306SE/356SE/456SE/506SE**

**e-STUDIO306SD/356SD/456SD**



# Toshiba E Studio 306se Manual

**K Payea**



## **Toshiba E Studio 306se Manual:**

Discover tales of courage and bravery in Explore Bravery with is empowering ebook, Unleash Courage in **Toshiba E Studio 306se Manual** . In a downloadable PDF format ( \*), this collection inspires and motivates. Download now to witness the indomitable spirit of those who dared to be brave.

[http://www.frostbox.com/book/uploaded-files/default.aspx/Sprint\\_Spectrum\\_Annual\\_Report.pdf](http://www.frostbox.com/book/uploaded-files/default.aspx/Sprint_Spectrum_Annual_Report.pdf)

## **Table of Contents Toshiba E Studio 306se Manual**

1. Understanding the eBook Toshiba E Studio 306se Manual
  - The Rise of Digital Reading Toshiba E Studio 306se Manual
  - Advantages of eBooks Over Traditional Books
2. Identifying Toshiba E Studio 306se Manual
  - Exploring Different Genres
  - Considering Fiction vs. Non-Fiction
  - Determining Your Reading Goals
3. Choosing the Right eBook Platform
  - Popular eBook Platforms
  - Features to Look for in an Toshiba E Studio 306se Manual
  - User-Friendly Interface
4. Exploring eBook Recommendations from Toshiba E Studio 306se Manual
  - Personalized Recommendations
  - Toshiba E Studio 306se Manual User Reviews and Ratings
  - Toshiba E Studio 306se Manual and Bestseller Lists
5. Accessing Toshiba E Studio 306se Manual Free and Paid eBooks
  - Toshiba E Studio 306se Manual Public Domain eBooks
  - Toshiba E Studio 306se Manual eBook Subscription Services
  - Toshiba E Studio 306se Manual Budget-Friendly Options
6. Navigating Toshiba E Studio 306se Manual eBook Formats

- ePub, PDF, MOBI, and More
- Toshiba E Studio 306se Manual Compatibility with Devices
- Toshiba E Studio 306se Manual Enhanced eBook Features
- 7. Enhancing Your Reading Experience
  - Adjustable Fonts and Text Sizes of Toshiba E Studio 306se Manual
  - Highlighting and Note-Taking Toshiba E Studio 306se Manual
  - Interactive Elements Toshiba E Studio 306se Manual
- 8. Staying Engaged with Toshiba E Studio 306se Manual
  - Joining Online Reading Communities
  - Participating in Virtual Book Clubs
  - Following Authors and Publishers Toshiba E Studio 306se Manual
- 9. Balancing eBooks and Physical Books Toshiba E Studio 306se Manual
  - Benefits of a Digital Library
  - Creating a Diverse Reading Collection Toshiba E Studio 306se Manual
- 10. Overcoming Reading Challenges
  - Dealing with Digital Eye Strain
  - Minimizing Distractions
  - Managing Screen Time
- 11. Cultivating a Reading Routine Toshiba E Studio 306se Manual
  - Setting Reading Goals Toshiba E Studio 306se Manual
  - Carving Out Dedicated Reading Time
- 12. Sourcing Reliable Information of Toshiba E Studio 306se Manual
  - Fact-Checking eBook Content of Toshiba E Studio 306se Manual
  - Distinguishing Credible Sources
- 13. Promoting Lifelong Learning
  - Utilizing eBooks for Skill Development
  - Exploring Educational eBooks
- 14. Embracing eBook Trends
  - Integration of Multimedia Elements
  - Interactive and Gamified eBooks

**Toshiba E Studio 306se Manual Introduction**

Free PDF Books and Manuals for Download: Unlocking Knowledge at Your Fingertips In today's fast-paced digital age, obtaining valuable knowledge has become easier than ever. Thanks to the internet, a vast array of books and manuals are now available for free download in PDF format. Whether you are a student, professional, or simply an avid reader, this treasure trove of downloadable resources offers a wealth of information, conveniently accessible anytime, anywhere. The advent of online libraries and platforms dedicated to sharing knowledge has revolutionized the way we consume information. No longer confined to physical libraries or bookstores, readers can now access an extensive collection of digital books and manuals with just a few clicks. These resources, available in PDF, Microsoft Word, and PowerPoint formats, cater to a wide range of interests, including literature, technology, science, history, and much more. One notable platform where you can explore and download free Toshiba E Studio 306se Manual PDF books and manuals is the internet's largest free library. Hosted online, this catalog compiles a vast assortment of documents, making it a veritable goldmine of knowledge. With its easy-to-use website interface and customizable PDF generator, this platform offers a user-friendly experience, allowing individuals to effortlessly navigate and access the information they seek. The availability of free PDF books and manuals on this platform demonstrates its commitment to democratizing education and empowering individuals with the tools needed to succeed in their chosen fields. It allows anyone, regardless of their background or financial limitations, to expand their horizons and gain insights from experts in various disciplines. One of the most significant advantages of downloading PDF books and manuals lies in their portability. Unlike physical copies, digital books can be stored and carried on a single device, such as a tablet or smartphone, saving valuable space and weight. This convenience makes it possible for readers to have their entire library at their fingertips, whether they are commuting, traveling, or simply enjoying a lazy afternoon at home. Additionally, digital files are easily searchable, enabling readers to locate specific information within seconds. With a few keystrokes, users can search for keywords, topics, or phrases, making research and finding relevant information a breeze. This efficiency saves time and effort, streamlining the learning process and allowing individuals to focus on extracting the information they need. Furthermore, the availability of free PDF books and manuals fosters a culture of continuous learning. By removing financial barriers, more people can access educational resources and pursue lifelong learning, contributing to personal growth and professional development. This democratization of knowledge promotes intellectual curiosity and empowers individuals to become lifelong learners, promoting progress and innovation in various fields. It is worth noting that while accessing free Toshiba E Studio 306se Manual PDF books and manuals is convenient and cost-effective, it is vital to respect copyright laws and intellectual property rights. Platforms offering free downloads often operate within legal boundaries, ensuring that the materials they provide are either in the public domain or authorized for distribution. By adhering to copyright laws, users can enjoy the benefits of free access to knowledge while supporting the authors and

publishers who make these resources available. In conclusion, the availability of Toshiba E Studio 306se Manual free PDF books and manuals for download has revolutionized the way we access and consume knowledge. With just a few clicks, individuals can explore a vast collection of resources across different disciplines, all free of charge. This accessibility empowers individuals to become lifelong learners, contributing to personal growth, professional development, and the advancement of society as a whole. So why not unlock a world of knowledge today? Start exploring the vast sea of free PDF books and manuals waiting to be discovered right at your fingertips.

### FAQs About Toshiba E Studio 306se Manual Books

1. Where can I buy Toshiba E Studio 306se Manual books? Bookstores: Physical bookstores like Barnes & Noble, Waterstones, and independent local stores. Online Retailers: Amazon, Book Depository, and various online bookstores offer a wide range of books in physical and digital formats.
2. What are the different book formats available? Hardcover: Sturdy and durable, usually more expensive. Paperback: Cheaper, lighter, and more portable than hardcovers. E-books: Digital books available for e-readers like Kindle or software like Apple Books, Kindle, and Google Play Books.
3. How do I choose a Toshiba E Studio 306se Manual book to read? Genres: Consider the genre you enjoy (fiction, non-fiction, mystery, sci-fi, etc.). Recommendations: Ask friends, join book clubs, or explore online reviews and recommendations. Author: If you like a particular author, you might enjoy more of their work.
4. How do I take care of Toshiba E Studio 306se Manual books? Storage: Keep them away from direct sunlight and in a dry environment. Handling: Avoid folding pages, use bookmarks, and handle them with clean hands. Cleaning: Gently dust the covers and pages occasionally.
5. Can I borrow books without buying them? Public Libraries: Local libraries offer a wide range of books for borrowing. Book Swaps: Community book exchanges or online platforms where people exchange books.
6. How can I track my reading progress or manage my book collection? Book Tracking Apps: Goodreads, LibraryThing, and Book Catalogue are popular apps for tracking your reading progress and managing book collections. Spreadsheets: You can create your own spreadsheet to track books read, ratings, and other details.
7. What are Toshiba E Studio 306se Manual audiobooks, and where can I find them? Audiobooks: Audio recordings of books, perfect for listening while commuting or multitasking. Platforms: Audible, LibriVox, and Google Play Books offer a wide selection of audiobooks.

8. How do I support authors or the book industry? Buy Books: Purchase books from authors or independent bookstores. Reviews: Leave reviews on platforms like Goodreads or Amazon. Promotion: Share your favorite books on social media or recommend them to friends.
9. Are there book clubs or reading communities I can join? Local Clubs: Check for local book clubs in libraries or community centers. Online Communities: Platforms like Goodreads have virtual book clubs and discussion groups.
10. Can I read Toshiba E Studio 306se Manual books for free? Public Domain Books: Many classic books are available for free as they're in the public domain. Free E-books: Some websites offer free e-books legally, like Project Gutenberg or Open Library.

### Find Toshiba E Studio 306se Manual :

*sprint spectrum annual report*

**sql 20report stored procedure**

*sprint store repair appointment*

spring reference documentation 30

*sports media guide design*

**spreadsheet modeling and decision analysis 6th edition**

spray tanning manual

sponsored research annual report

sram shop user guide

sprint delight v telephones owners manual

*spirou fantasio english version volume adventure down under*

**sql server dba lab manual**

spirit xt485 manual

**sprint repair store nashville**

squidge little elf big trouble english edition

### Toshiba E Studio 306se Manual :

katzen können sicherer leben impfungen auf dem pr susanne - Apr 01 2022

web katzen können sicherer leben buch versandkostenfrei bei b7d0af8 katzen können sicherer leben impfungen auf dem



buchtipps katzen forum bergkatzen diese

**katzen können sicherer leben impfungen auf dem prüfstand by** - Aug 17 2023

web katzen können sicherer leben impfungen auf dem prüfstand by michael streicher katzen und süße katzenbabys kaufen in maintal hessen katzen können sicherer leben

**katzen können sicherer leben impfungen auf dem pr pdf** - Nov 27 2021

**katzen können sicherer leben impfungen auf dem pr susanne** - Sep 06 2022

web katzen können sicherer leben impfungen auf dem pr wörterbuch zur fortbildung in der sprache für diejenigen taubstummen welche bereits ihre ausbildung erlangt haben

**katzen können sicherer leben impfungen auf dem pr pdf** - Sep 18 2023

web katzen können sicherer leben impfungen auf dem pr weltweit sicher unterwegs aug 21 2022 ein buch für alle die beruflich oder privat viel unterwegs sind es ist aus der

**katzen können sicherer leben impfungen auf dem pr pdf** - Dec 09 2022

web katzen können sicherer leben impfungen auf dem pr abhandlungen aus dem gebiete vergleichender strafgesetzkunde mit besonderer rücksicht auf die bezüglich des

katzen impfen tierschutzliga - Mar 12 2023

web katzen können sicherer leben impfungen auf dem pr influenza impfung bei pferden nov 02 2021 equine influenza ist eine nahezu weltweit verbreitete hochansteckende

downloadable free pdfs katzen können sicherer leben - Nov 08 2022

web sep 9 2023 books like this katzen können sicherer leben impfungen auf dem pr but end up in infectious downloads rather than reading a good book with a cup of tea in the

*katzen können sicherer leben impfungen auf dem pr* - Jul 04 2022

web 32019r2035 en eur lex tierärzte können die gesundheit ihres tieres c69c katzen können sicherer leben impfungen auf dem katzen können sicherer leben impfungen auf

*download solutions katzen können sicherer leben impfungen* - Apr 13 2023

web nov 14 2019 bei einer impfung fallen die gebühren für die allgemeine untersuchung an da sichergestellt sein muss dass das tier gesund ist die injektion das

**katzen impfen lassen welche impfungen sind notwendig zooplus** - Jun 15 2023

web books like this katzen können sicherer leben impfungen auf dem pr but end up in harmful downloads rather than reading a good book with a cup of coffee in the

*katzen können sicherer leben impfungen auf dem pr pdf pdf* - Jan 30 2022

web auswärtiges amt buchtipps katzen forum bergkatzen c69c katzen können sicherer leben impfungen auf dem katzen impfen lassen das sollten sie wissen michael streicher

*katzen können sicherer leben impfungen auf dem prüfstand by* - Jun 03 2022

web können sicherer leben impfungen auf dem pr that you are looking for it will unconditionally squander the time however below when you visit this web page it will

**free katzen können sicherer leben impfungen auf dem pr** - Aug 05 2022

web next to the proclamation as with ease as keenness of this katzen können sicherer leben impfungen auf dem pr can be taken as with ease as picked to act norwegische

katzen können sicherer leben impfungen auf dem pr - Oct 07 2022

web books behind this katzen können sicherer leben impfungen auf dem pr but end up in harmful downloads rather than enjoying a good pdf behind a cup of coffee in the

*katzen können sicherer leben impfungen auf dem pr 2023* - Oct 19 2023

web katzen können sicherer leben impfungen auf dem pr 5 5 ausgewachsenen norwegischen walddkatze findest du auch hier die autorin susanne herzog sagt selbst über ihr buch ich liebe meine katzen und weiß wie wichtig es ist dass sie richtig

*katzen können sicherer leben impfungen auf dem pr miriam* - May 14 2023

web katzen können sicherer leben impfungen auf dem pr evolution kultur und kriminalität apr 04 2021 die evolutionsbiologie gilt einerseits als königsdisziplin der biologie

**katzen können sicherer leben impfungen auf dem pr 2023** - May 02 2022

web katzen können sicherer leben impfungen auf dem pr recognizing the pretentiousness ways to acquire this ebook katzen können sicherer leben impfungen auf dem pr is

**katzen können sicherer leben impfungen auf dem prüfstand by** - Feb 28 2022

web katzen können sicherer leben impfungen auf dem pr pdf introduction katzen können sicherer leben impfungen auf dem pr pdf pdf die groe katzenbibel

**katzen können sicherer leben impfungen auf dem prüfstand by** - Dec 29 2021

web mar 31 2023 katzen können sicherer leben impfungen auf dem pr 1 19 downloaded from uniport edu ng on march 31 2023 by guest katzen können sicherer leben

*katzen können sicherer leben impfungen auf dem pr copy* - Feb 11 2023

web lasse deine katze deswegen nur impfen wenn diese völlig gesund ist ein geschwächter oder auch gestresster organismus kann keine ausreichende immunität gegen die

[katzen können sicherer leben impfungen auf dem pr pdf](#) - Jul 16 2023

web katzen können sicherer leben impfungen auf dem pr katzen können sicherer leben oct 09 2023 liberty and peace now human rights reporters 2 jun 05 2023 liberty

*katze impfen wann wie warum purina* - Jan 10 2023

web may 14 2023 katzen können sicherer leben impfungen auf dem pr 1 15 downloaded from uniport edu ng on may 14 2023 by guest katzen können sicherer leben

*dieter kropp home* - Aug 16 2023

web für alle die ihre instrumentalen fähigkeiten und techniken ein wenig aufbessern wollen gibt es nun neben den lehrbuch klassikern blues harp schule 1 für einsteiger blues harp schule 2 und dem blues harp songbook die blues harp workout serie als download mit pdf und mp3 files

*kropp s blues harp schule 2 die fortsetzung der erfolgreichen schule* - Jul 15 2023

web die fortsetzung der erfolgreichen blues harp schule für einsteiger wer bereits die ersten grundkenntnisse des einzeltonspiels der 2 position cross harp und des bendings gelernt hat ist hier genau richtig

*der blues harp ratgeber dieter kropp* - Mar 31 2022

web dieter kropp einer der bekanntesten blues harp spieler deutschlands gibt in diesem buch mit dem wissen aus 35 jähriger spielpraxis und unterrichtserfahrung die antwort dieser ratgeber befasst sich präzise und verständlich mit den fragen die vom einsteiger bis zum fortgeschrittenen allen spielerinnen und spielern auf den lippen brennen

*dieter kropp s blues harp schule bd 2 orell füssli* - Nov 07 2022

web heimlieferung oder in filiale dieter kropp s blues harp schule bd 2 die fortsetzung der erfolgreichen schule für harmonika in c dur a dur von dieter kropp orell füssli der buchhändler ihres vertrauens geschäftskunden kundenprogramme orell

**dieter kropp und die bluesharp youtube** - May 01 2022

web mar 17 2021 dieter kropp informiert über den bluesharp kurs in der vhs oberhausen tom thöne 2021 lichtbildwerkruhr tom thoene de

**dieter kropp s blues harp songbook mit audiotracks zum** - Dec 08 2022

web für einsteiger und alle die ihr blues harp spiel ausbauen und verfeinern wollen das wohl bisher gründlichste detaillierteste und umfassendste lehrwerk für die blues harp welches sich hauptsächlich mit dem traditionellen blues spiel befasst

**der sound film 2 aus dem buch dieter kropp s blues harp schule** - Oct 06 2022

web save 2 2k views 1 year ago dieter kropp s blues harp schule für einsteiger der sound film 2 aus dem buch dieter kropp s

blues harp schule das ultimative

*dieter kropp s blues harp schule band 2 die fortsetzung der* - May 13 2023

web dieter kropp s blues harp schule band 2 die fortsetzung der erfolgreichen blues harp schule spieltechniken artikulation und klangformung mit 2 cds und musik bleistift amazon de bücher

dieter kropp s blues harp schule bd 2 buch thalia - Mar 11 2023

web thalia infos zu autor inhalt und bewertungen jetzt dieter kropp s blues harp schule bd 2 nach hause oder in ihre filiale vor ort bestellen thalia startseite vor ort dieter kropp s blues harp schule bd 2 die fortsetzung der erfolgreichen schule für harmonika in c dur a dur dieter kropp buch taschenbuch

**dieter kropp s blues harp schule band 2** - Jun 14 2023

web im abschnitt die harp in dur und moll erweitert man den reinen blues um ideen für moll akkorde und tonalitäten sehr interessant insgesamt ist dieter kropps zweiter band seiner blues harp schule eine dringende empfehlung für fortgeschrittene harmonika spieler mit interesse an solider technik und ausdrucksfähigkeit

**dieter kropp s blues harp schule band 2 die forts pdf** - Jan 29 2022

web perception of this dieter kropp s blues harp schule band 2 die forts can be taken as with ease as picked to act nashville s lower broad bill rouda 2004 04 17 like beale street in memphis and bourbon street in new orleans lower Broadway was the heart of the country music scene in nashville the place where locals could rub elbows with stars

**dieter kropp s blues harp schule** - Jan 09 2023

web merkzettel beschreibung kunden rezensionen für den einsteiger 178 seiten inclusive cd dvd für die blues harp in c dur voggenreiter verlag basierend auf all den erfahrungen mit tausenden schülern ein lehrwerk für den absoluten anfänger

dieter kropp s blues harp schule band 2 akkordeon shop - Aug 04 2022

web dieter kropp s blues harp schule band 2 die fortsetzung der erfolgreichen blues harp schule wer bereits die ersten grundkenntnisse des einzeltonspiels der 2 position cross harp und des bendings gelernt hat ist hier genau richtig weitere spieltechniken artikulation und klangformung mit der blues harp stehen auf dem programm

die blues harp in c film 1 aus dieter kropp s blues harp schule - Jun 02 2022

web position straight harp über rhythmische Übungen hin zur spieltechnik 2 position cross harp bis zum einsatz der königsdisziplin dem ersten bending in einem typischen blues titel

*dieter kropp s blues harp schule band 2 die forts copy* - Dec 28 2021

web may 8 2023 this dieter kropp s blues harp schule band 2 die forts as one of the most involved sellers here will totally be among the best options to review kropp s blues harp schule bd 2 2cd fsc mix sgsch coc 050055 dieter kropp 2015 04 08

**kropp s blues harp schule 2 by dieter kropp 2015 04 15 amazon de** - Feb 10 2023

web kropp s blues harp schule 2 by dieter kropp 2015 04 15 isbn kostenloser versand für alle bücher mit versand und verkauf duch amazon

**dieter kropp s blues harp schule band 2 die forts pdf** - Feb 27 2022

web aug 15 2023 expense of dieter kropp s blues harp schule band 2 die forts pdf and numerous books collections from fictions to scientific research in any way in the midst of them is this dieter kropp s blues harp schule band 2 die forts pdf that can be your partner the annenbergs john e cooney 1982 this is the colorful and dramatic

dieter kropp s blues harp schule von dieter kropp buch thalia - Sep 05 2022

web dieter kropp zeigt in seinem neuen lehrwerk schritt für schritt wie es geht mit seiner reichen workshop und unterrichtserfahrung vermittelt er in dieser umfangreichen und ausführlichen schule einfach und unkompliziert die grundlagen und feinheiten des harp spiels und das ganz ohne noten

**dieter kropp s blues harp schule band 2 die forts 2023** - Jul 03 2022

web dieter kropp s blues harp schule band 2 die forts sorceline band 2 die insel der fantastischen tiere jan 23 2022 obwohl es auf der geheimnisvollen insel vorn so viel über all die ungewöhnlichen und mystischen tiere die dort leben zu lernen gibt

beschäftigt sorceline in diesem sommer vor allem die frage welche kreatur wohl

dieter kropp s blues harp schule band 2 die forts 2022 app - Apr 12 2023

web 4 dieter kropp s blues harp schule band 2 die forts 2019 09 26 facsimile products omnibus press think you know vehicles think again unconvencion al vehicles is a nonfiction collection of 45 of the strangest most unconvencion a l vehicles that have ever existed vehicles include an underwater battery powered scooter a carriage pulled by

ams ebooks cbms regional conference series in mathematics - Oct 23 2023

web spectral graph theory about this title fan r k chung university of pennsylvania philadelphia pa publication cbms regional conference series in mathematics publication year 1997 volume 92 isbn 978 0 8218 0315 8 print 978 1 4704 2452 7 online doi doi org 10 1090 cbms 092 mathscinet review mr1421568

**spectral graph theory by fan chung university of california** - Sep 10 2022

web spectral graph theory by fan chung spectral graph theory revised and improved fan chung the book was published by ams in 1992 with a second printing in 1997 however substantial revision is clearly needed as the list of errata got longer in the summer of 2006 the daunting task of revision finally but surely got started

cbms regional conference series in mathematics ser spectral graph - May 18 2023

web about this product product information beautifully written and elegantly presented this book is based on 10 lectures given at the cbms workshop on spectral graph theory in june 1994 at fresno state university

*spectral graph theory cbms regional conference series in* - Aug 21 2023

web june 11th 2019 edge connectivity and the spectral gap of binatorial and quantum graphs gregory berkolaiko 1 james b kennedy 2 3 6 pavel kurasov 4 and delio mugnolo 5 chung f r k 1997 spectral graph theory cbms regional conference series in

**spectral graph theory cbms regional conference series in** - Mar 04 2022

web graph theory cbms regional spectral graph theory department of mathematics and analysis of traffic state variation patterns for urban normalized laplacian matrix networkx 1 9 documentation the mathematics of diffusion spectral

**lectures on spectral graph theory university of california san** - Apr 17 2023

web 1 3 basic facts about the spectrum of a graph 7 iii for a graph which is not a complete graph we have  $\lambda_1 = 1$  iv if  $G$  is connected then  $\lambda_1 = 0$  if  $\lambda_1 = 0$  and  $\lambda_1 = 1$  0 then  $G$  has exactly 1 connected components  $v$  for all  $i \in \{1, \dots, n\}$  we have  $\lambda_i = 2$  with  $\lambda_{n-1} = 2$  if and only if a connected component of  $G$  is bipartite and

**spectral graph theory american mathematical society** - Aug 09 2022

web cbms regional conference series in mathematics beautifully written and elegantly presented this book is based on 10 lectures given at the cbms workshop on spectral graph theory in june 1994 at fresno state university

**spectral graph theory cbms regional conference series** - Jan 14 2023

web beautifully written and elegantly presented this book is based on 10 lectures given at the cbms workshop on spectral graph theory in june 1994 at fresno state university chung s well written exposition can be likened to a conversation with a good teacher one who not only gives you the facts but tells you what is really going on why it is worth

*spectral graph theory cbms regional conference* - Jun 19 2023

web dec 23 2016 eigenspaces of graphs encyclopedia of mathematics and its applications 66 by dragos cvetkovic pet spectral graph theory cbms regional conference series in mathematics 92 biggs 1998 bulletin of the london mathematical society online library

spectral graph theory cbms regional conference series in - Feb 15 2023

web spectral graph theory cbms regional conference series in ams ebooks cbms regional conference series in mathematics past conferences conference board of the mathematical discovering genetic ancestry using spectral graph theory a spectral graph theoretical approach to oriented energy harmonic analysis on graphs amp

*spectral graph theory cbms regional conference* - Sep 22 2023

web mar 1 1998 spectral graph theory cbms regional conference series in mathematics 92 by fan r k chung 207 pp us 25 00 isbn 0 8218 0315 8 american mathematical society 1997

spectral graph theory cbms regional conference ser book - Nov 12 2022

web extremal graph theory with emphasis on probabilistic methods jun 14 2023 problems in extremal graph theory have

traditionally been tackled by ingenious methods which made use of the structure of extremal graphs in this book an update of his 1978 book extremal graph theory the author focuses on a trend towards probabilistic methods

[download solutions spectral graph theory cbms regional conference ser](#) - Dec 13 2022

web spectral graph theory jan 13 2023 this text discusses spectral graph theory class groups and picard groups of group rings and orders expository lectures from the cbms regional conference conference board of the mathematical sciences regional conference series in

*spectral graph theory cbms regional conference series in* - Jul 20 2023

web p beautifully written and elegantly presented this book is based on 10 lectures given at the cbms workshop on spectral graph theory in june 1994 at fresno state university

*spectral graph theory cbms regional conference ser* - Oct 11 2022

web spectral graph theory cbms regional conference ser environment aid and regionalism in the south pacific jun 09 2020

progress on cryptography feb 27 2022 cryptography in chinese consists of two characters meaning secret coded thanks to ch in chiu shao

[spectral graph theory cbms regional conference ser](#) - May 06 2022

web programming and game theory as well as an excellent opportunity to disseminate the latest major achievements and to explore new directions and perspectives spectral graph theory oct 09 2023 this text discusses spectral graph theory data structures and network algorithms apr 22 2022

**conference board of the mathematical sciences cbms ipfs** - Jul 08 2022

web reveals fundamental properties of a graph how spectral graph theory links the discrete universe to the continuous one through geometric analytic and algebraic techniques and how through eigenvalues theory and applications in communica

*spectral graph theory cbms regional conference ser pdf* - Jun 07 2022

web spectral graph theory starts by associating matrices to graphs notably the adjacency matrix and the laplacian matrix the general theme is then firstly to compute or estimate the eigenvalues of such matrices and secondly to relate the eigenvalues to structural properties of graphs

*spectral graph theory cbms regional conference series in* - Apr 05 2022

web synopsis beautifully written and elegantly presented this book is based on 10 lectures given at the cbms workshop on spectral graph theory in june 1994 at fresno state university chung s well written exposition can be likened to a conversation with a good teacher one who not only gives you the

*spectral graph theory cbms regional conference series in* - Mar 16 2023

web spectral graph theory cbms regional conference series in mathematics no 92 cbms regional conference series in

mathematics fan r k chung fan chung 1997 beautifully written and elegantly presented this book is based on 10 lectures given at the cbms workshop on spectral graph theory in june 1994 at fresno state university